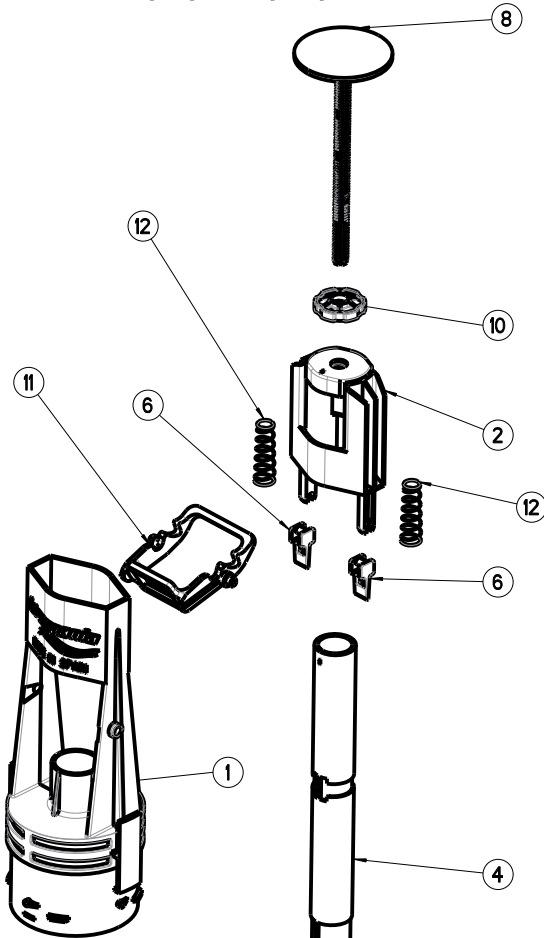
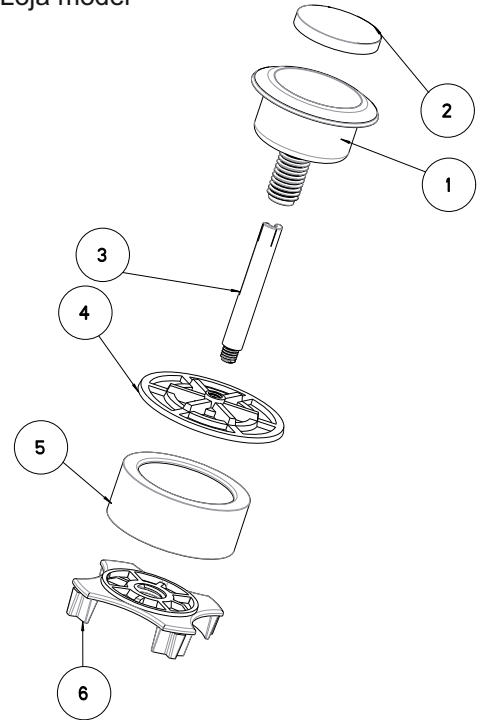


CÓDIGO/CODE 51010 / 51011 / 51012 / 51013 / 51014 / 51015 / 51021

DESCRIPCIÓN/DESCRIPTION Descargador de pulsador interruptible modelo Loja
Interruptible flush mechanism top press Loja model

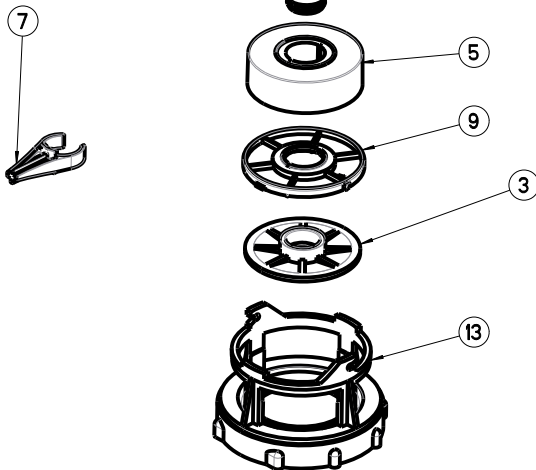
MATERIALES/MATERIALS

6	12857	1	Tuerca pulsador M12 x 1,75 para diametros 60	PS antichoque
5	12855	1	Adaptador cromo 16 pulsador interruptible	ABS chrome
4	12854	1	Disco c/rosca pulsador interruptible	POM
3	12853	1	Empujador pulsador interruptible	POM
2	12852	1	Boton pulsador interruptible	ABS chrome
1	12851	1	Cajetin pulsador interruptible	ABS chrome
Nº	Código Code	Cant. Quant.	Descripción producto / Product description	Materia prima Raw material

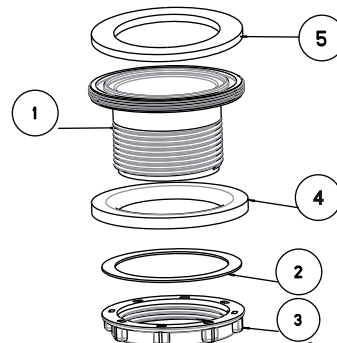


13	12415	1	Base R/R Descargador	PP (HOMO 20% TALCO)
12	11356	2	Muelle descargador interruptible nuevo	ACERO INOX.
11	12449	1	Basculante interruptible nuevo	POM
10	12446	1	Tuerca regulacion interruptible nuevo	POM
9	12455	1	Tapa inferior interruptible nuevo	PS
8	12445	1	Tornillo regulacion interruptible nuevo	POM
7	12452	1	Acople tubo interruptible nuevo	POM
6	12448	2	Empujador interruptible nuevo	POM
5	12454	1	Vaso flotador interruptible nuevo	PS
4	12453	1	Tubo rebosadero interruptible nuevo	PS
3	11000	1	Goma cierre DF	EPDM
2	12447	1	Base empujador interruptible nuevo	POM
1	12450	1	Cuerpo descargador interruptible nuevo con aletas	PS
Nº	Código Code	Cant. Quant.	Descripción producto / Product description	Materia prima Raw material

13	12415	1	Base R/R Descargador	PP (HOMO 20% TALCO)
12	11356	2	Muelle descargador interruptible nuevo	ACERO INOX.
11	12449	1	Basculante interruptible nuevo	POM
10	12446	1	Tuerca regulacion interruptible nuevo	POM
9	12455	1	Tapa inferior interruptible nuevo	PS
8	12445	1	Tornillo regulacion interruptible nuevo	POM
7	12452	1	Acople tubo interruptible nuevo	POM
6	12448	2	Empujador interruptible nuevo	POM
5	12454	1	Vaso flotador interruptible nuevo	PS
4	12453	1	Tubo rebosadero interruptible nuevo	PS
3	11000	1	Goma cierre DF	EPDM
2	12447	1	Base empujador interruptible nuevo	POM
1	12450	1	Cuerpo descargador interruptible nuevo con aletas	PS
Nº	Código Code	Cant. Quant.	Descripción producto / Product description	Materia prima Raw material

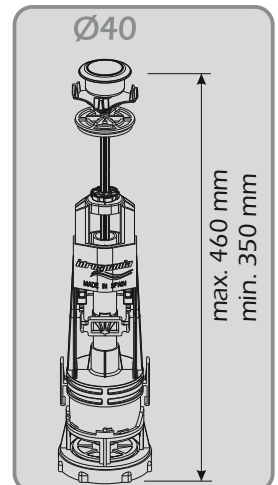
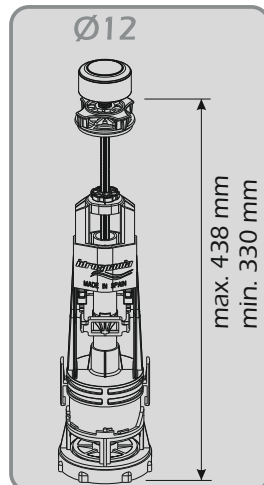
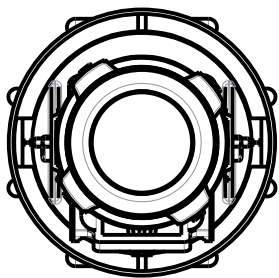
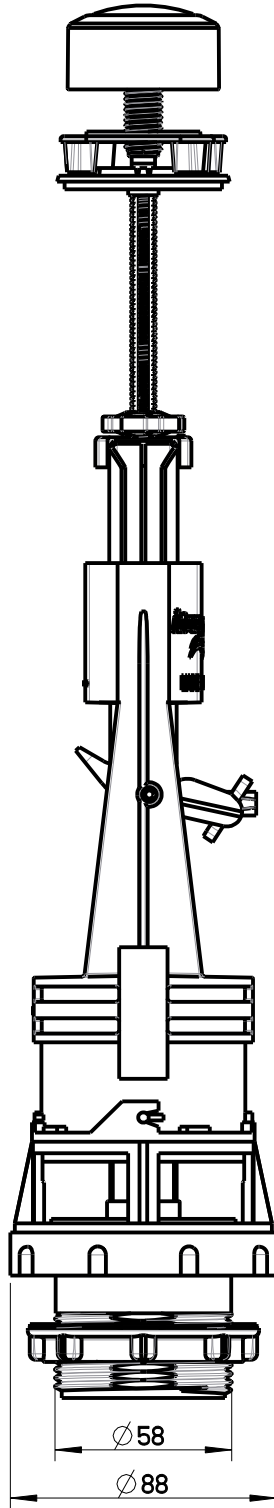
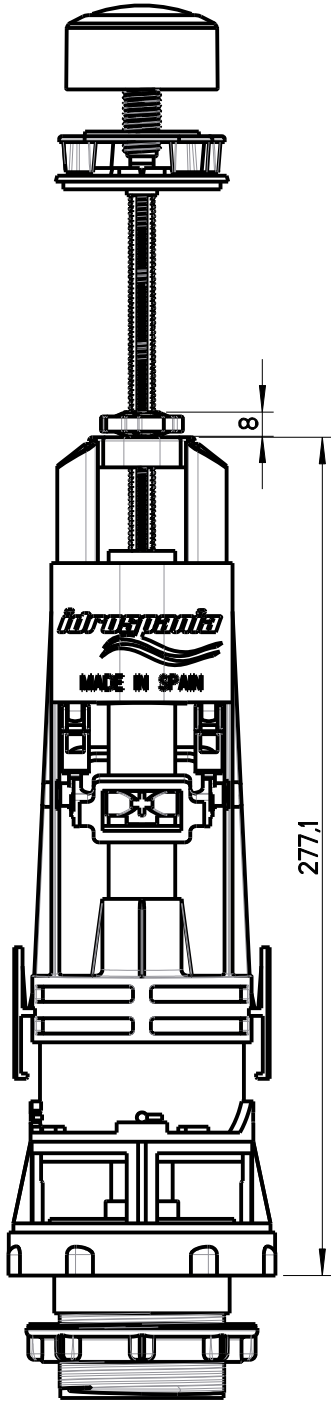


5	11014	1	JUNTA ESTANQUEIDAD DES. REPOS.	EP-638-1+1
4	11017	1	GOMA BASE ODEON	Caucho
3	12414	1	TUERCA BASE DISP. T.B.	ABS
2	12413	1	ARANDELA PLASTICO	PP
1	12416	1	BASE DESC. T.B. ROSCA	PP
Nº	Código Code	Cant. Quant.	Descripción producto / Product description	Materia prima Raw material



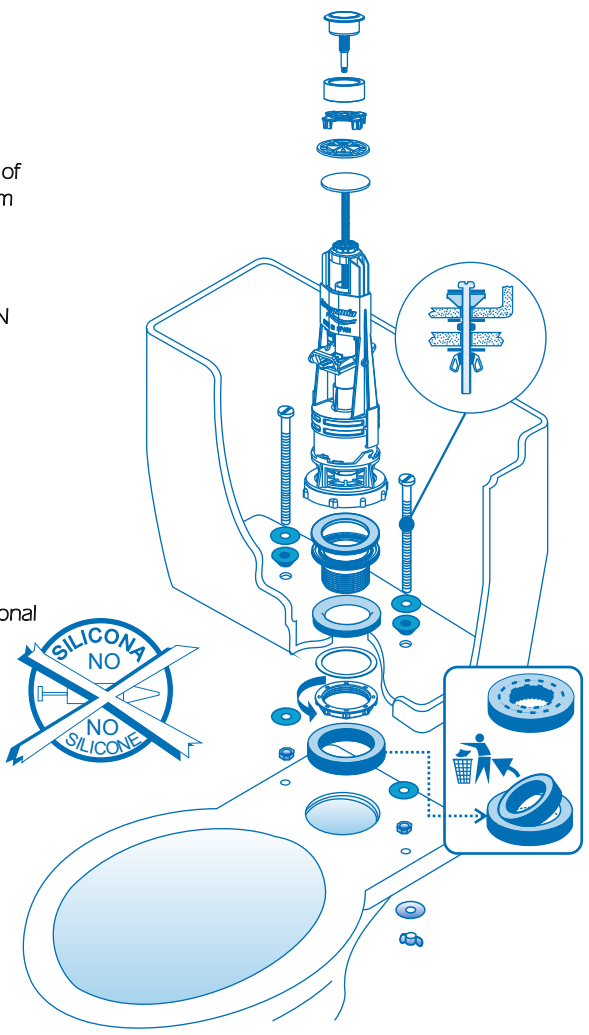
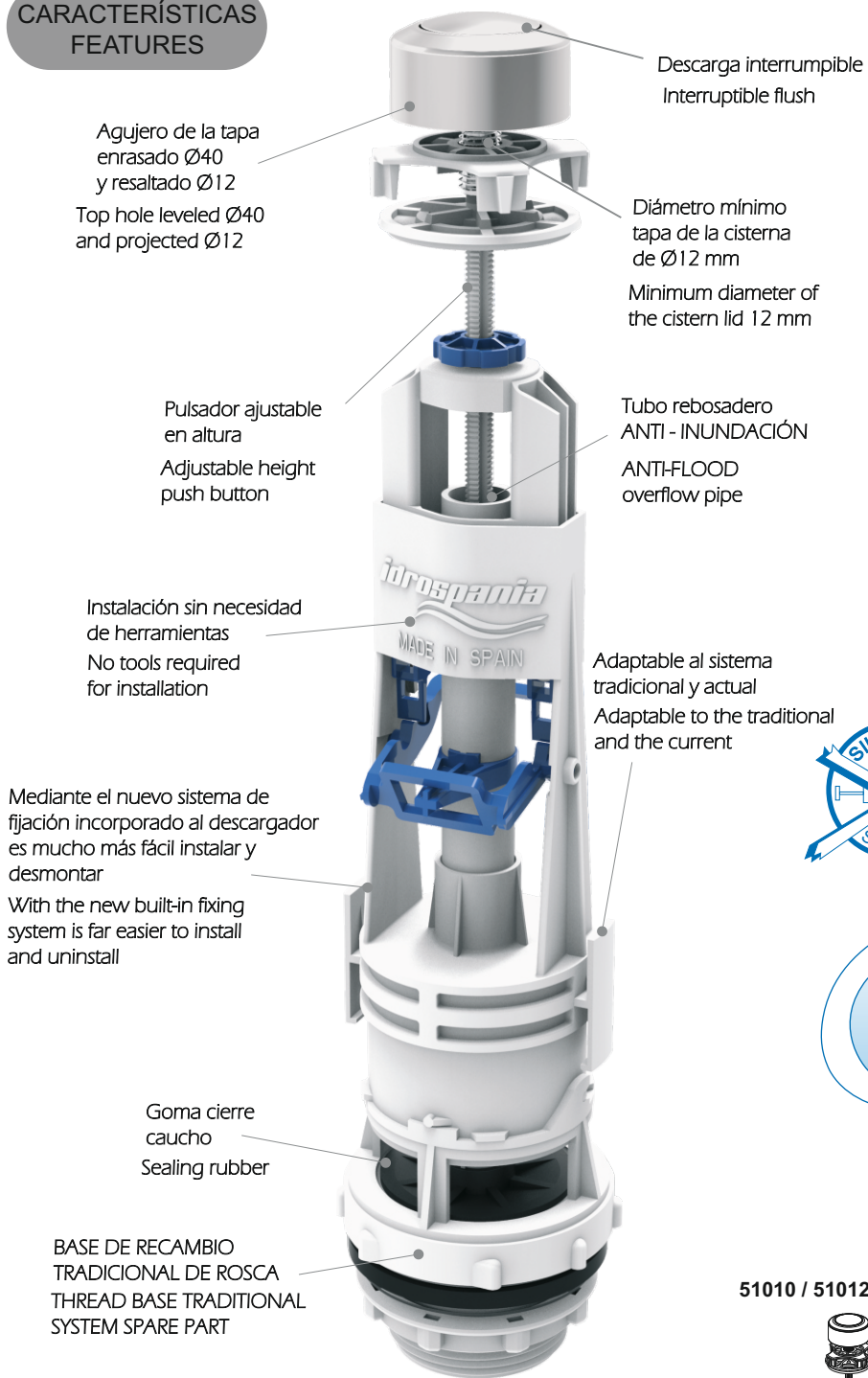
5	11014	1	JUNTA ESTANQUEIDAD DES. REPOS.	EP-638-1+1
4	11017	1	GOMA BASE ODEON	Caucho
3	12414	1	TUERCA BASE DISP. T.B.	ABS
2	12413	1	ARANDELA PLASTICO	PP
1	12416	1	BASE DESC. T.B. ROSCA	PP
Nº	Código Code	Cant. Quant.	Descripción producto / Product description	Materia prima Raw material

MEDIDAS/DIMENSIONS



**CARACTERÍSTICAS
FEATURES**

**INSTALACIÓN
INSTALLATION**



Fabricado con materiales plásticos de alta calidad y anticálceos
Made from high quality plastics and anti-scale
UN MECANISMO UNIVERSAL PARA TODOS LOS MODELOS DE CERÁMICA
A UNIVERSAL MECHANISM FOR ALL THE CERAMIC CISTERN MODELS

DESCARGA INTERRUPTIBLE **INTERRUPTIBLE FLUSH**
AHORRO DE CONSUMO DE AGUA **WATER CONSUMPTION SAVING**

